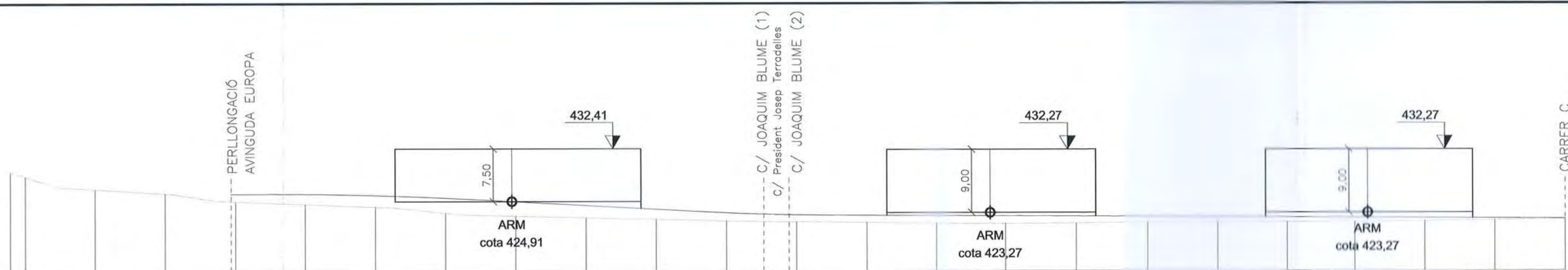


PLA DE COMPARACIÓ 415

CARRER A

C/. President Lluís Companys

8

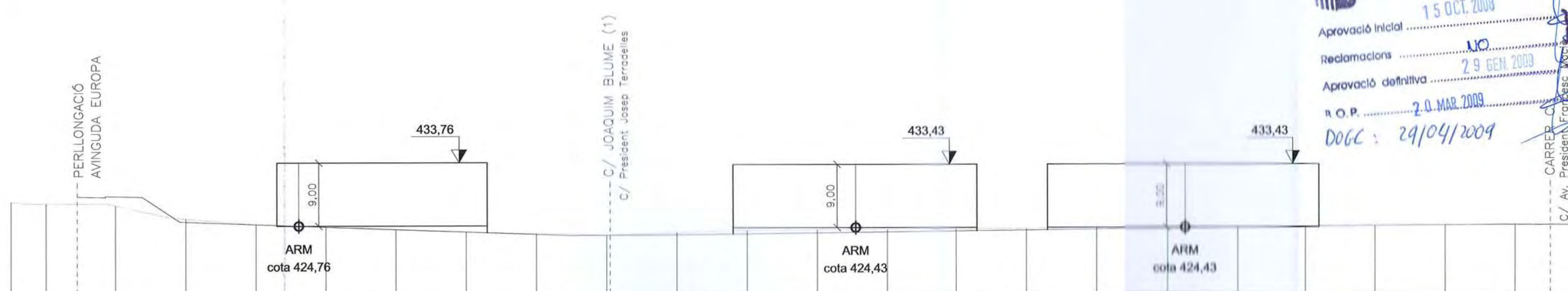


PLA DE COMPARACIÓ 415

CARRER B

C/. President Josep Irla

9



AJUNTAMENT D'OLOI
SECRETARIA

15 OCT. 2008

Aprovació inicial

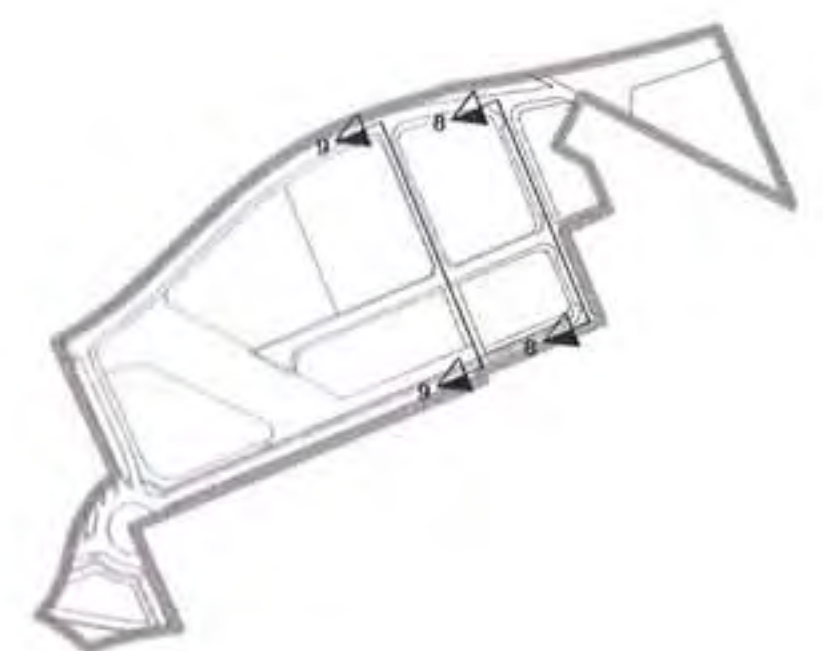
Reclamacions NO

Aprovació definitiva 29 GEN 2009

R.O.P. 20 MAR 2009

DOG: 29/04/2009

CARRER C
C/ Av. President Francesc Macià



| | | | | | | |
|--|---|--------------------------|---|---|------------------|-------------------|
| | ÀREA D'URBANISME UNITAT DE PROJECTES ESTRATÈGICS <i>Els Arquitectes EULÀLIA MATA i DUMENJÓ QUIM GALLART i FIGUERAS</i> | REF.: 2008PG0064 | PROJECTE: MODIFICACIÓ PUNTUAL PLA PARCIAL DEL SECTOR 12 LA GUARDIOLA | PLÀNOL: ORDENACIÓ DE L'EDIFICACIÓ I DELS ESPAIS LLIURES DE PARCEL·LA. ALÇATS | ESCALA: 1/500 | N. PLÀNOL: i05 |
| | | DATA: OCTUBRE DE 2008 | | | | |