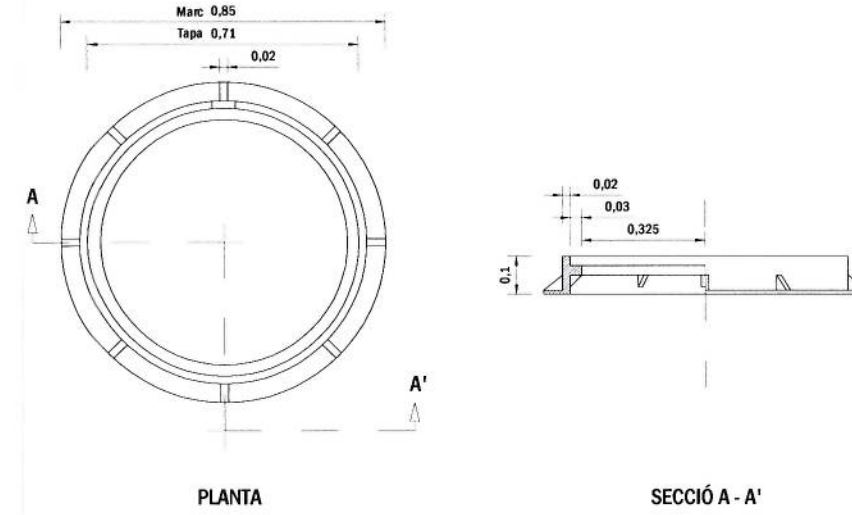
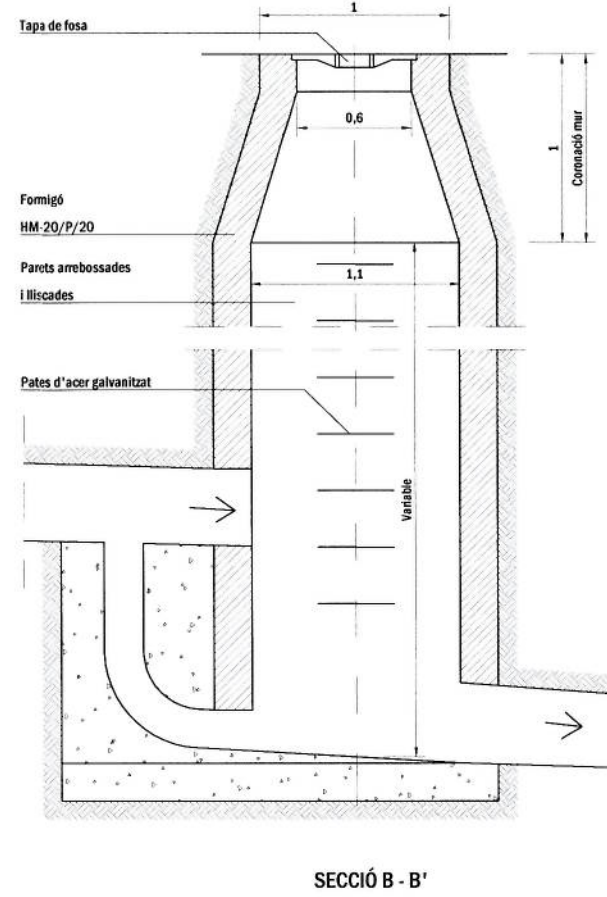
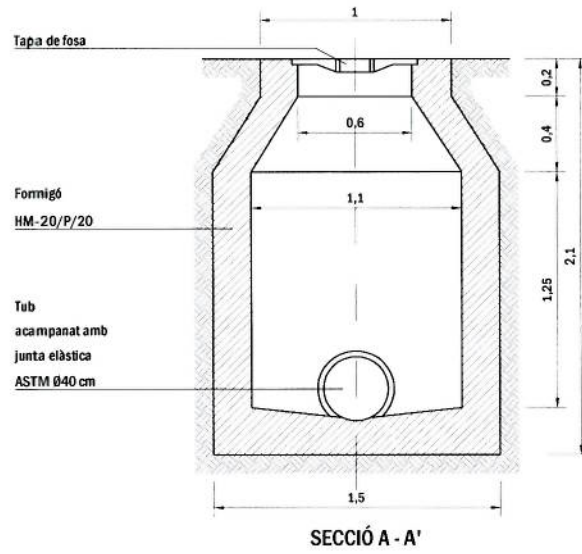
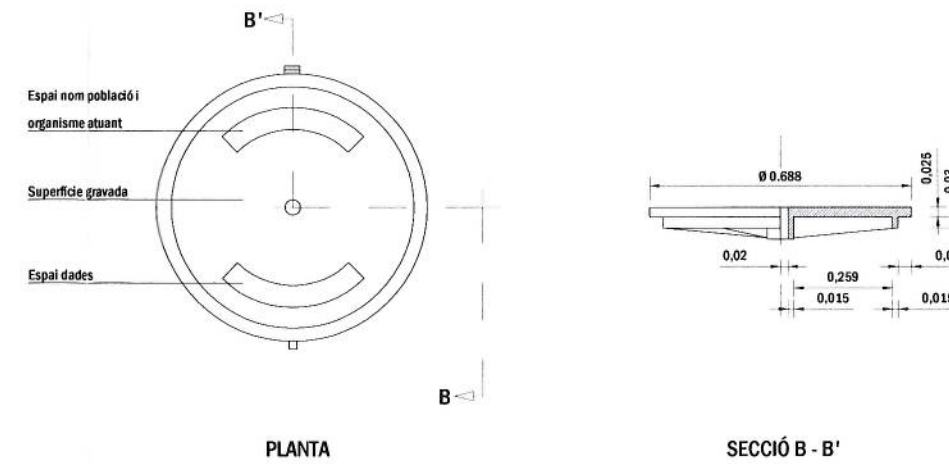
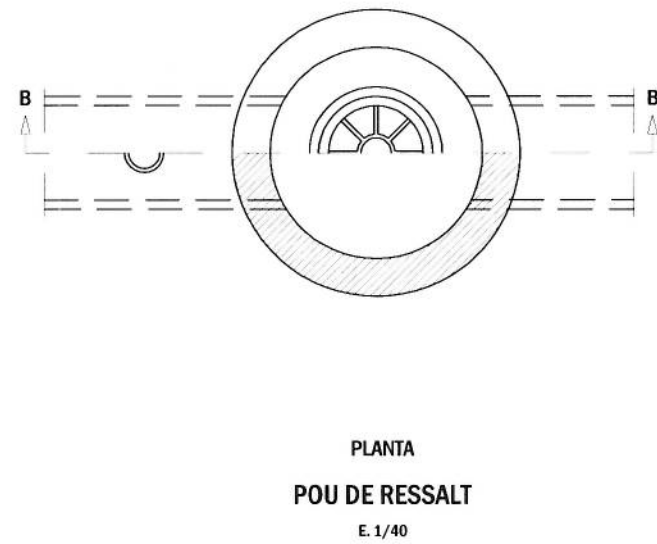
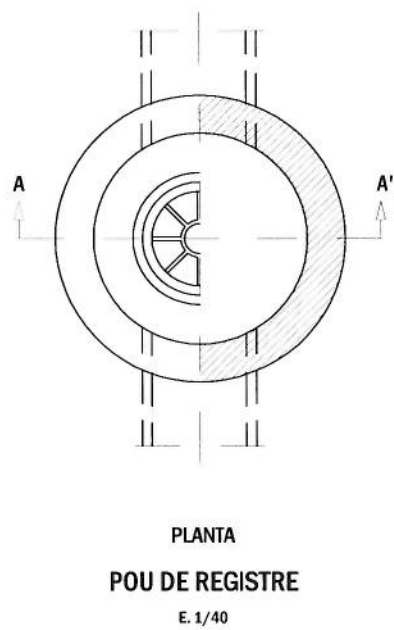


Aprovació inicial:
Aprovació definitiva - 6 OCT. 2011
BOP 31 OCT. 2011
DOGC



MARC POU CLAVAGUERAM
E. 1/20

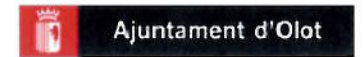


TAPA POU CLAVAGUERAM
E. 1/20

TÍTOL DEL PROJECTE

PROJECTE D'URBANITZACIÓ
D'UN TRAM DEL CARRER
NARCÍS PAULIS D'OLOT

PROMOTOR



AJUNTAMENT D'OLOT

NOM PLÀNOL

DETALLS CONSTRUCTIUS
SANEJAMENT

DATA

Juliol de 2011

REF.

2507-10

AUTOR DEL PROJECTE

PlanaHurtósenyiners

Joan Plana i Turró
Enginyer Industrial
Col. núm. 11.496



COL·LABORADORS

VISAT DEL COL·LEGI PROFESSIONAL

UNITATS

m

ESCALA

1/20 - 1/40

PLÀNOL NÚM.

10

FULL

2 DE 10