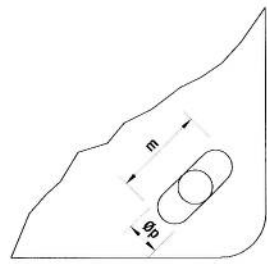
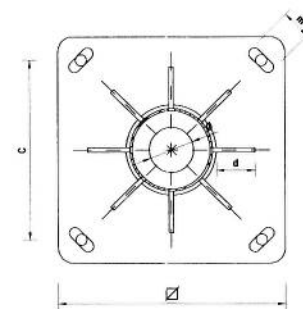
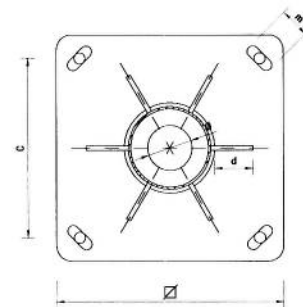
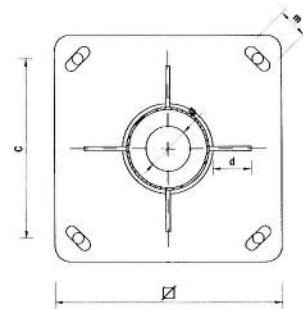


QUADRE DE COLUMNES													
COS	H	3	3,50	4	4,5	5	6	7	8	9	10	11	12
	\varnothing_s	60	60	60	60	60	60	60	60	76	76	76	102
\varnothing_t	120	130	140	150	160	160	180	180	193	206	245	258	
PORTELLA	a	300	300	300	300	300	300	300	300	300	300	300	300
	b	90	90	110	110	120	120	120	125	125	130	135	140
	i	500	500	500	500	500	500	500	500	500	500	500	500
CARTELES	Ns	4	4	4	4	4	4	6	6	8	8	8	8
	h	200	200	200	200	200	200	200	200	250	250	250	250
	d	50	50	50	50	50	100	100	100	100	120	120	120
	g	6	6	6	6	8	8	10	10	10	15	15	15
	\varnothing	300	300	300	300	350	350	400	400	400	500	500	500
PLACA BASE	E	5	5	6	6	8	8	10	10	10	15	15	15
	C	205	205	205	205	205	260	265	265	265	350	350	350
	\varnothing	100	100	100	100	100	100	100	100	100	100	100	100
	m	40	40	40	40	40	45	45	45	50	50	50	50

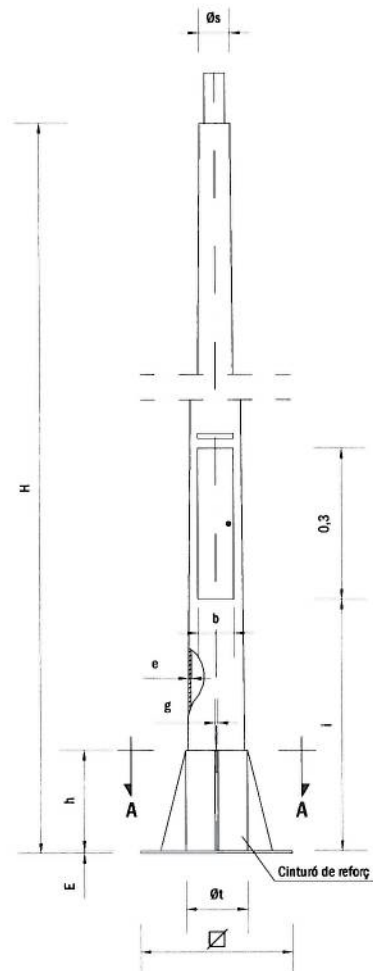
Nota: En carteles el símbol N° representa el nombre d'unitats
El diàmetres \varnothing_s i \varnothing_t corresponen a mides interiors



Detall placa base
 \varnothing_p = Diàmetre segons el pem
o Màxim 27 mm o Mínim 14 mm

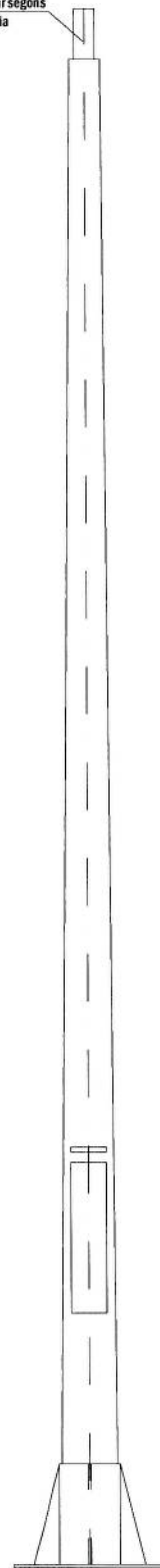


Variants de plaques base (Secció A - A')
Amb quatre, sis o vuit carteles



QUADRES I DETALLS D'ALÇADES I DIMENSIONATS
Totes les alçades en metres . Tots els dimensionats en mil·límetres

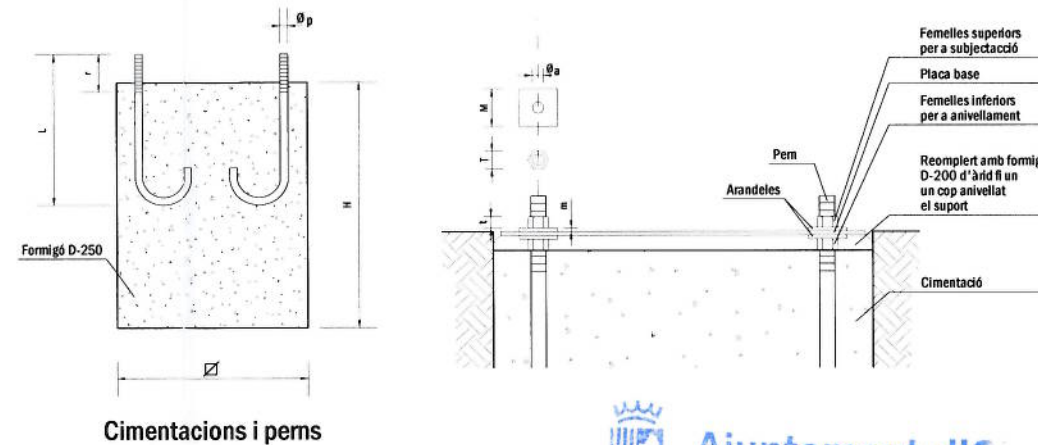
Extrem a determinar segons
el tipus de lluminària



COLUMNA TIPUS PER A UNA
LLUMINÀRIA O GLOBUS DIFUSOR

ANCORATGES DE LES COLUMNES I BACULS													
ALÇADA		3	3,50	4	4,5	5	6	7	8	9	10	11	12
CIMENTACIONS	\varnothing	0,50	0,50	0,60	0,60	0,60	0,60	0,80	0,80	0,80	0,90	0,90	0,90
	H	0,65	0,65	0,65	0,65	0,70	0,70	0,80	0,80	0,80	1,00	1,00	1,20
PERINS	L	400	400	500	500	500	500	700	700	700	900	900	900
	\varnothing_p	14	14	22	22	22	22	24	24	24	27	27	27
	r	100	100	100	100	100	100	110	110	110	130	130	130
FEMELLES	T	27	27	27	27	27	36	36	36	40	40	40	40
	t	15	15	15	15	15	19	19	19	22	22	22	22
ARANDELES	M	50	50	50	50	50	50	50	50	60	60	60	60
	m	5	5	5	5	5	5	5	5	5	8	8	8
	\varnothing_a	15	15	21	21	21	21	25	25	25	28	28	28

Nota: Totes les dimensions son en mil·límetres excepte els dimensionats de les alçades i cimentacions que son en metres



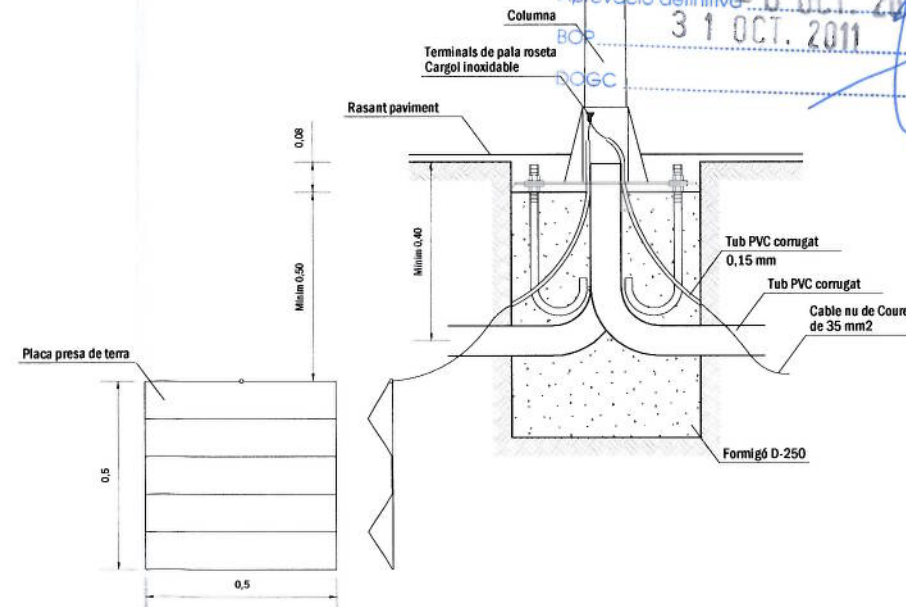
Cimentacions i perns

Ajuntament d'Olot
SECRETARIA

Aprovació inicial:

Aprovació definitiva: 6 OCT. 2011

31 OCT. 2011

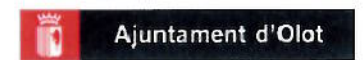


DETALL FONAMENT COLUMNA TIPUS
I PRESA DE TERRA

TITOL DEL PROJECTE

PROJECTE D'URBANITZACIÓ
D'UN TRAM DEL CARRER
NARCÍS PAULIS D'OLOT

PROMOTOR



AJUNTAMENT D'OLOT

NOM PLÀNOL

DETALLS CONSTRUCTIUS
ENLLUMENAT

DATA

Juliol de 2011

REF.

2507-11

AUTOR DEL PROJECTE

PlanaHurtósenyiners

Joan Plana i Turró
Enginyer Industrial
Col. núm. 11.496



COL·LABORADORS

VISAT DEL COL·LEGI PROFESSIONAL

UNITATS

m

ESCALA

1/20

PLÀNOL NUM.

10

FULL

7 DE 10