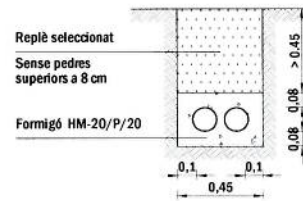
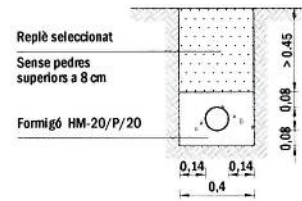


3 Cond. de p.e. Ø 125 mm.



2 Cond. de p.e. Ø 125 mm.

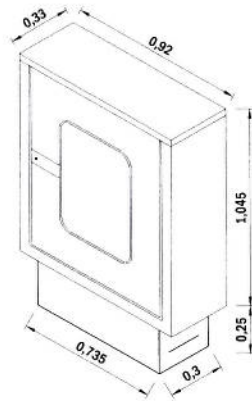


1 Cond. de p.e. Ø 125 mm.

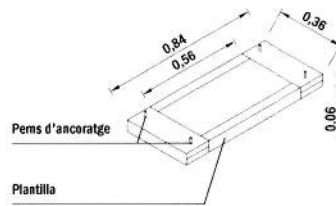
**SECCIÓ DE CANALITZACIÓ**

E. 1/40

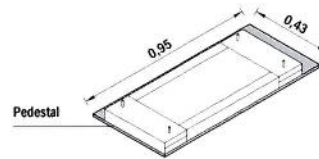
- Totes les arquetes hauran d'estar situades obligatòriament a les vores.
- Quan la canalització vagi/passi per la calçada, caldrà aprofundir prou perquè la cara superior del prisma quedi 60 cm per sota del nivell del terra.
- Tots els tubs seran de PVC rígid.
- S'hi han de deixar fils guia.
- Les distàncies mínimes entre el prisma de la canalització telefònica i la resta de serveis són les següents (tant pels encreuaments com en els paral·lelismes):
  - a) Amb línies d'alta tensió 25 cm
  - b) Amb línies de baixa tensió 20 cm
  - c) Amb d'altres serveis (aigua, gas, claveguera) 30 cm
- En els casos d'encreuament i en general la canalització telefònica haurà de passar per damunt de les de l'aigua i per sota de les del gas.
- Es procurarà que els paral·lelismes segueixin un pla horitzontal.
- Per poder eliminar les línies actuals es imprescindible que les canalitzacions individuals estiguin realitzades (1C 40mm) des de les arquetes fins a les vivendes que tinguin servei telefònic.
- En les zones on no estigui indicada la parcel·lació s'interceptarà el conducte o conductes superiors mitjançant un arqueta "M" una vegada coneguda la parcel·lació real.



Vista anterior



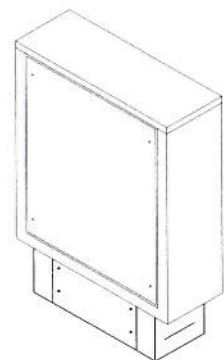
Pers d'ancoratge  
Plantilla



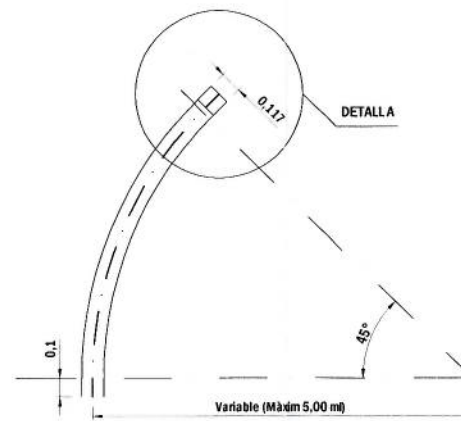
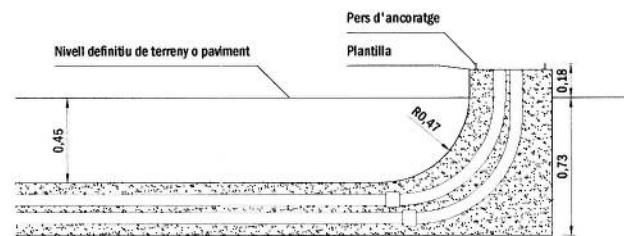
Pedestal

**DETALL PEDESTAL**

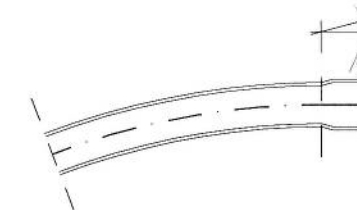
Sense escala



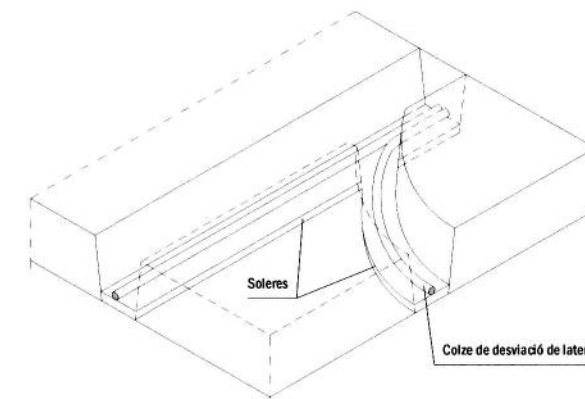
Forma i dimensions  
Vista posterior



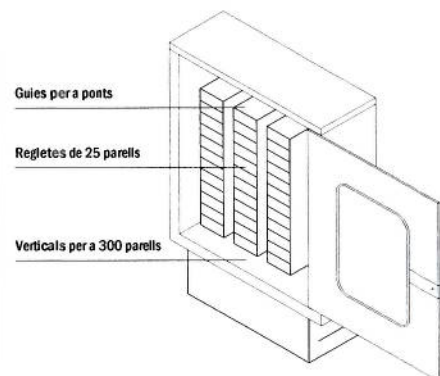
COLZE DE DESVIAMENT A 45°



COLZE DE DESVIAMENT A 90°



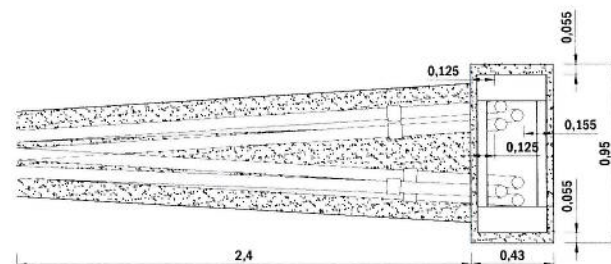
BIFURCACIÓ DE LA CANALITZACIÓ



Disposició de regletes i verticals

**DETALL ARMARI**

Sense escala



SORTIDA TUBS A PEDESTAL ARMARI

NOTA:  
- Les cotes en mm.  
- El punt angulos "A" dels tubs es solament una simplificació esquemàtica.

NOTA:  
- Totes les dimensions compliran les normes establertes per la C.T.N.E.

NOTA:  
- Segons les necessitats de casa cas, la corba del tub podrà també construir-se mitjançant colzes de desviament normals



Aprovació inicial: .....  
Aprovació definitiva - 6 OCT. 2011  
BOP 31 OCT. 2011  
DOGC .....

TÍTOL DEL PROJECTE

**PROJECTE D'URBANITZACIÓ  
D'UN TRAM DEL CARRER  
NARCÍS PAULIS D'OLOT**

PROMOTOR



**AJUNTAMENT D'OLOT**

NOM PLÀNOL

**DETALLS CONSTRUCTIUS  
TELECOMUNICACIONS**

DATA

Juliol de 2011

REF.

2507-10

AUTOR DEL PROJECTE

**PlanaHurtósenginyers**

Joan Plana i Turró  
Enginyer Industrial  
Col. núm. 11.496



COL·LABORADORS

VISAT DEL COL·LEGI PROFESSIONAL

UNITATS

m

ESCALA

1/40

PLÀNOL NÚM.

10

FULL

8 DE 10